



EUROTECNO S.A.
EVOLUCIONAMOS SIEMPRE

CATÁLOGO 2026



CATÁLOGO

2026



SEGUINOS EN



www.eurotecno.com



QUIÉNES SOMOS

Desarrollamos desde 1967 *productos para la Industria Metalúrgica, Eléctrica, Electrónica, Nuclear, Comunicaciones, Petrolera y Alimenticia.*

Nos especializamos en la fabricación de tanto de Racks, Consolas, Estructuras, Tableros, Gabinetes, Chasis y todo tipo de elemento realizable en chapa de cualquier tipo y espesor.

En la división de accesorios para amoblamientos **fabricamos e importamos la más amplia gama de productos del país para cocina, placards, baños y oficina.**

Representamos a Elletipi de Italia y a Bestech de China. También ofrecemos a grandes consumidores la posibilidad de desarrollos propios exclusivos.

En Eurotecno S.A. también contamos con la más avanzada tecnología de fabricación de la industria metalmecánica. Todo su parque de herramientas obedecen al sistema CNC contando también con un sistema de Diseño Asistido

para modelado y Plegado de chapa o generación 3D.

Certifica ISO 9001:2015 para brindar la mayor calidad y confiabilidad existente del mercado. Cubrimos un amplio espectro de las demandas del mercado actual, para producciones seriadas o simplemente prototipos.

Casi nada nos limita hoy, para atender nuevos requerimientos por más especiales que éstos sean. Estamos preparados tanto técnicamente como profesionalmente para resolverlos.

ÍNDICE

Línea Bajo Mesada y Columnas	5
Línea Porta Residuos	13
Línea Alacena	17
Línea Bajo Alacena	22
Línea Placard	32
Línea Auxiliares	37
Línea Herrajes	44
Línea Patas de Mesa	51



LÍNEA BAJO MESADA y COLUMNAS

RINCONERO COMBINADO 833



Rinconero extraíble soft closing multiestantes metálicos.

- Disponible derecho o izquierdo.

MÓDULO	ALTO	PROF.
90	600	550

RINCONERO COMBINADO 835



Rinconero extraíble soft closing multiestantes metálicos.

- Disponible derecho o izquierdo.

MÓDULO	ALTO	PROF.
90	600	550

GIRASOLO



Rinconero extraíble soft closing multiestantes metálicos.

- Disponible derecho o izquierdo.

MÓDULO	ALTO	PROF.
90	600	550

DESPENSERO 902



Despensero botellero dos canastos, con posibilidad de fijación a la puerta.

- Base telescópica opcional con freno.

MÓDULO	CÓDIGO	ANCHO	ALTO	PROF.	BASE
15	902-15	100	515	500	B15-757 / B15-757 SM
30	902-30	220	515	500	B30-757 / B30-757 SM
40	902-40	320	515	500	B40-757 / B40-757 SM
60	902-60	520	515	500	B60-757 / B60-757 SM

DESPENSERO 904



Despensero botellero dos canastos, con posibilidad de fijación a la puerta.

- Base telescópica opcional con freno.

MÓDULO	CÓDIGO	ANCHO	ALTO	PROF.	BASE
30	904-30	220	515	500	B30-757 / B30-757 SM
40	904-40	320	515	500	B40-757 / B40-757 SM
60	904-60	515	515	500	B60-757 / B60-757 SM

DESPENSERO 906



Despensero botellero dos canastos, con posibilidad de fijación a la puerta.

- Base telescópica opcional con freno.

MÓDULO	CÓDIGO	ANCHO	ALTO	PROF.	BASE
15	906-15	100	515	500	B15-757 / B15-757 SM
30	906-30	220	515	500	B30-757 / B30-757 SM
40	906-40	320	515	500	B40-757 / B40-757 SM
60	906-60	525	515	500	B60-757 / B60-757 SM

DESPENSERO 908/40



Despensero botellero dos canastos, con posibilidad de fijación a la puerta.

- Base telescópica opcional con freno.

MÓDULO	CÓDIGO	ANCHO	ALTO	PROF.	BASE
40	908-40	320	515	500	B40-757 / B40-757 SM

DESPENSERO 910



Despensero bajo bacha con 3 canastos, con posibilidad de fijación a la puerta.

- Base telescópica opcional con freno.

MÓDULO	ANCHO INF.	ANCHO SUP.	ALTO	PROF.	BASE
40	325	100	515	500	B40-757 / B40-757 SM

PORTA OLLAS 914



Porta ollas con extracción simple, con posibilidad de fijación a la puerta.

- Base telescópica opcional con freno.

MÓDULO	CÓDIGO	ANCHO	ALTO	PROF.	BASE
40	914-40	320	145	500	B40-757 / B40-757 SM
45	914-45	370	145	500	B45-757 / B45-757 SM
60	914-60	520	145	500	B60-757 / B60-757 SM

CANASTO P/VERDURAS 200/3



Conjunto de tres canastos de alambre para verduras, extraíbles individualmente.

- Base telescópica opcional con freno.

MÓDULO	CÓDIGO	ANCHO	ALTO	PROFUNDIDAD
40	200/3	330	600	500

DESPENSERO DOS CANASTOS 919



Dispensero de dos canastos, fijación lateral, extracción total.

CÓDIGO	ANCHO INF.	ANCHO SUP.	ALTO	PROFUNDIDAD
919	240	135	400	475

BOTELLERA 170



Botellero para 10 botellas con posibilidad de fijación a la puerta.

- Base telescópica opcional con freno.

MÓDULO	CÓDIGO	ANCHO	ALTO	PROF.	BASE
30	170	220	160	500	B30-757 / B30-757 SM

PORTA ARTÍCULOS DE LIMPIEZA EXTRAÍBLE 270



Porta artículos de limpieza con posibilidad de fijación a la puerta.

- Base telescópica opcional con freno.

MÓDULO	CÓDIGO	ANCHO	ALTO	PROF.	BASE
30	270	220	120	500	B30-757 / B30-757 SM

PORTA ARTÍCULOS VARIOS 294-T



Porta artículos varios, extraíble, con posibilidad de fijación a la puerta.

- Base telescópica opcional con freno.

MÓDULO	CÓDIGO	ANCHO	ALTO	PROF.	BASE
30	294	220	530	500	B30-757 / B30-757 SM

CANASTO 289



Canasto individual con o sin corredera para cocina o placard, con posibilidad de fijación a la puerta.

MÓDULO	CÓDIGO	ANCHO	ALTO	PROF.	CORREDERA
40	289-A	364	140	450	757 / 757 SM
45	289-B	414	140	450	757 / 757 SM
50	289-C	464	140	450	757 / 757 SM
60	289-D	564	140	450	757 / 757 SM
80	289-E	764	140	500	757 / 757 SM
90	289-F	864	140	500	757 / 757 SM
100	289-G	964	140	500	757 / 757 SM
120	289-H	1164	140	500	757 / 757 SM

CANASTO 289-BB



Canasto para módulo bajo bacha con correderas, con posibilidad de fijación a la puerta.

MÓDULO	CÓDIGO	ANCHO	ALTO	PROF.	CORREDERA
80	289-E-BB	764	140	500	757 / 757 SM
90	289-F-BB	864	140	500	757 / 757 SM
100	289-G-BB	964	140	500	757 / 757 SM
120	289-H-BB	1164	140	500	757 / 757 SM

RINCONERO SEMICIRCULAR 316



Rinconero semi circular de alambre con dos canastos, accesorios para su fácil colocación y regulación.

• Color: blanco, cromados.

DIÁMETRO

700

RINCONERO TRES CUARTOS 320



Rinconero tres cuartos circular de alambre con dos canastos, frenos y accesorios para su fácil colocación y regulación.

• Color: blanco y cromado.

CÓDIGO	DIÁMETRO	ALT. MÁXIMA
320-50	500	750
320-60	600	750
320-70	700	750
320-80	800	750

RINCONERO CIRCULAR 322



Rinconero circular de alambre con dos canastos, accesorios para su fácil colocación y regulación.

- Color: blanco y cromado.

CÓDIGO	DIÁMETRO	ALT. MÁXIMA
322-50	500	750
322-60	600	750
322-70	700	750

COLUMNA REGULABLE 1960-2250



Ordenador regulable en altura, extracción total con fijación a puerta.

- 6 estantes MET. Ancho 250mm. Antracita
- Slow motion

E230 - ESTRUCTURA

CÓDIGO	ALTURA MÍNIMA	ALTURA MÁXIMA
E230-A	1200	1600
E230-B	1900	2200

C230 - CANASTOS

MÓDULO	CÓDIGO	ANCHO	EXTRACCIÓN
30	C230-30	250	465
40	C230-40	350	465
45	C230-45	400	465
60	C230-60	550	465



**LÍNEA
PORTA RESIDUOS**

PORTA RESIDUOS 933



Porta residuos con doble fijación al piso.
Extracción total.

- Opcional fijación a puerta. Módulo 40.

ANCHO	ALTO	PROFUNDIDAD
330	500	510

PORTA RESIDUOS 939



Porta residuos con doble fijación al piso.
Extracción total.

- Opcional fijación a puerta. Módulo 40.

ANCHO	ALTO	PROFUNDIDAD
330	500	510

PORTA RESIDUOS 952



Porta residuos con fijación lateral.
Extracción total.

- Módulo 40.

ANCHO	ALTO	PROFUNDIDAD
270	460	400

PORTA RESIDUOS DOBLE FIJACIÓN A PISO 938

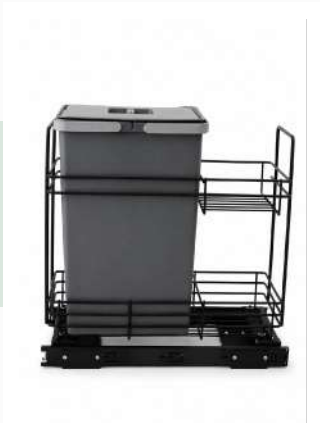


Porta residuos doble fijación al piso.

- Color: cromado y gris aluminio.
- Base telescópica opcional con freno.

MÓDULO	ANCHO	ALTO	PROF.	ESPACIO INT. PUERTA LIBRE
40	320	400	500	B40-757/B40-757 SM

PORTA RESIDUOS 943



**Porta residuos con fijación al piso.
Extracción total.**

- Módulo 40.

ANCHO	ALTO	PROFUNDIDAD
150	500	510

PORTA RESIDUOS 940



**Porta residuos con fijación al piso.
Extracción total.**

ANCHO	ALTO	PROFUNDIDAD
300	500	510

CESTO DOBLE PARA CAJÓN 934



Cesto doble para cajón, fijación al piso del cajón, cestos removibles con tapa individual y manija.

- Color de la base: gris aluminio, cestos color gris.
- Cantidad de litros: 2 a 18 litros.

ANCHO	ALTO C/ TAPA ABIERTA	PROFUNDIDAD
470	310	400

PORTA RESIDUOS 406-N



Porta residuos con base termoformado con dos compartimentos para botellas.

- Extraíble al abrir la puerta.
- Color: blanco.

ANCHO	ALTO C/ TAPA ABIERTA	PROFUNDIDAD
220	515	500

PORTA RESIDUOS 502-N



Porta residuos de piso extraíble al abrir la puerta.

- Color: blanco.

ANCHO	ALTO	PROFUNDIDAD
220	515	500



LÍNEA
ALACENA

KIT MERAUVIGLIA



Kit compuesto por tres organizadores de alambre muy resistentes para suspender estantes o alacenas ampliando la capacidad de las mismas y lograr el orden deseado.

• Color: blanco.

PIEZA	ANCHO	ALTO	PROFUNDIDAD
1	300	115	-
2	510	190	-
3	170	-	253



KIT NECESARIO

1007 A



1007 B



Kit compuesto por dos organizadores de alambre muy resistentes para ollas, sartenes, tapas, tabs de picar. Posición horizontal o vertical de acuerdo a la necesidad. Para interior de muebles o sobremesa.

• Color: blanco.

PIEZA	ANCHO	ALTO	PROFUNDIDAD
1007 A	250	240	260
1007 B	250	240	260

KIT ORGANIZZATORE



Kit compuesto por tres organizadores de alambre muy resistentes. Amplían la capacidad de alacenas, mesadas, estantes. Medidas compatibles con cualquier tipo de alacena.

- Color: blanco.

PIEZA	ANCHO	ALTO	PROFUNDIDAD
CHICO	190	159	210
GRANDE	350	159	210

CHICO X2



GRANDE



ESCURRE PLATOS CON SOPORTE 806 - 807 - 809



Escurre plato de acero inoxidable con soporte para interior de alacena y otro con bandeja escurridora.

MÓDULO	ANCHO	ALTO	PROFUNDIDAD
60	806	560	270
80	807	760	270
90	809	860	270

//Línea Alacena y Columnas

1001



Estante suspendido para alacena.

• Color: cromado.

ANCHO	ALTO	PROFUNDIDAD
520	195	250

1002



Estante suspendido para alacena.

• Color: cromado.

ANCHO	ALTO	PROFUNDIDAD
420	195	250

1003



Estante suspendido para alacena.

• Color: cromado.

ANCHO	ALTO	PROFUNDIDAD
420	195	250

1004



Portapocillos interior para 8 tazas.

• Color: cromado.

ANCHO	ALTO	PROFUNDIDAD
170	35	300



LÍNEA
BAJO ALACENA

PORTA ESPECIERO COMBINADO 550749



Porta especiero combinado.

ANCHO	ALTO	PROFUNDIDAD
450	350	215

PORTA ROLLOS Y ESPECIERO 550750



Porta rollos y especiero.

ANCHO	ALTO	PROFUNDIDAD
505	320	265

PORTA ESPECIERO DOBLE 550734



Porta rollos doble.

ANCHO	ALTO	PROFUNDIDAD
358	350	85

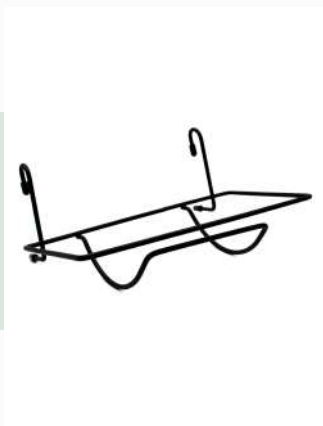
ESCURRIDOR DE VAJILLA ESCURRE-M



Escurreidor de vajilla.

ANCHO	ALTO	PROFUNDIDAD
505	505	265

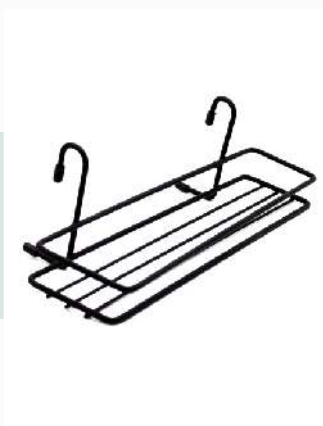
PORTA ROLLOS SIMPLE 550742



Porta rollos simple.

ANCHO	ALTO	PROFUNDIDAD
325	145	205

PORTA ESPECIEROS SIMPLE 550744



Porta especiero simple.

ANCHO	ALTO	PROFUNDIDAD
358	105	120

PORTA ACCESORIOS SIMPLE 550745



Porta accesorios simple. Eganche corto.

ANCHO	ALTO	PROFUNDIDAD
450	105	215

KIT INDISPENSABLE



Kit bajo alacena porta accesorio / porta utensilio y escurridor.

ANCHO	ALTO	PROFUNDIDAD
550	430	280

PORTA ACCESORIOS DOBLE 550731



Porta accesorios doble.

ANCHO	ALTO	PROFUNDIDAD
450	350	185

PORTA ACCESORIOS SIMPLE 550724



Porta accesorios simple.

ANCHO	ALTO	PROFUNDIDAD
450	350	185

KIT 165



Barral con tapa con 2 soportes.

CÓDIGO	LARGO	COLOR
165-45	450	CROMADO
165-60	600	CROMADO
165-90	900	CROMADO
165-120	1200	CROMADO

ARTÍCULO 161



Gancho en S.

ANCHO	ALTO
30	60

EN CROMADO

//Línea Bajo Alacena

PORTA ESPECIERO COMBINADO 550749



Porta especiero combinado.

ANCHO	ALTO	PROFUNDIDAD
450	350	215

PORTA ROLLOS Y ESPECIERO 550750



Porta rollos y especiero.

ANCHO	ALTO	PROFUNDIDAD
505	320	265

PORTA ESPECIERO DOBLE 550734



Porta rollos doble.

ANCHO	ALTO	PROFUNDIDAD
358	350	85

EN CROMADO

//Línea Bajo Alacena

ESCURRIDOR DE VAJILLA ESCURRE-M



Escurre-vajilla.

ANCHO	ALTO	PROFUNDIDAD
505	505	265

PORTA ROLLOS SIMPLE 550742



Porta rollos simple.

ANCHO	ALTO	PROFUNDIDAD
325	145	205

PORTA ESPECIEROS SIMPLE 550744



Porta especiero simple.

ANCHO	ALTO	PROFUNDIDAD
358	105	120

EN CROMADO

//Línea Bajo Alacena

PORTA ACCESORIOS SIMPLE 550745



Porta accesorios simple. Enganche corto.

ANCHO	ALTO	PROFUNDIDAD
450	105	215

KIT INDISPENSABLE



Kit bajo alacena porta accesorio / porta utensilio y escurridor.

ANCHO	ALTO	PROFUNDIDAD
550	430	280

PORTA ACCESORIOS DOBLE 550731



Porta accesorios doble.

ANCHO	ALTO	PROFUNDIDAD
450	350	185

PORTA ACCESORIOS SIMPLE 550724



Porta accesorios simple.

ANCHO	ALTO	PROFUNDIDAD
450	350	185

KIT 165



Barral con tapa con 2 soportes.

CÓDIGO	LARGO	COLOR
165-45	450	CROMADO
165-60	600	CROMADO
165-90	900	CROMADO
165-120	1200	CROMADO

ARTÍCULO 161



Gancho en S.

ANCHO	ALTO
30	60

EN CROMADO

//Línea Bajo Alacena

PORTA UTENSILIOS 550733



Porta utensilios con recipiente de plástico.

ANCHO	ALTO	PROFUNDIDAD
112	316	162


PORTA ROLLOS TRIPLE 550723



Porta rollos triple.

• Color: cromado - negro microtexturado

ANCHO	ALTO	PROFUNDIDAD
327	358	165



LÍNEA
PLACARD

PANTALONERO PARA DIEZ PRENDAS 149



Pantalonero para diez prendas, extracción total, aplicación estante superior.

• Color: cromado, negro y blanco.

ANCHO	ALTO	PROFUNDIDAD
345	90	405

PANTALONERO REFORZADO 150



Pantalonero para 10 pantalones. Extracción total reforzado con fijación superior.

ANCHO	ALTO	PROFUNDIDAD
340	130	430

PANTALONERO PARA 12 PRENDAS 928



Pantalonero para 12 prendas extraíbles, con sistema telescópico.

• Color: negro, gris aluminizado y blanco. Alambres cromados.

ANCHO	ALTO	PROFUNDIDAD
380	320	405

CORBATERO / CINTURONER TELESCÓPICO 921



Corbatero / Cinturonero telescópico para 20 corbatas.

- Color: gris aluminizado, alambres niquelados.

ANCHO	ALTO	PROFUNDIDAD
110	60	400

ORDENADOR PARA CALZADO EXTRAÍBLE 837



Ordenador para calzado extraíble totalmente para 8 a 12 pares.

- Color: gris aluminizado con alambres cromados, blanco y negro.

CÓDIGO	ANCHO	ALTO	PROF.	PARES	EXTRACCIÓN
837-6	250	340	470	6	340
837-8	390	340	470	8	340
837-12	560	340	470	12	340

ORDENADOR PARA CALZADO EXTRAÍBLE 842



Ordenador para calzado extraíble regulable en ancho, con fijación lateral o al piso.

- Color: cromado.

ANCHO	ALTO	PROFUNDIDAD
360 hasta 560	230	480

COLUMNA CON TRES ESTANTES PARA ZAPATOS 278/3B



Columna con 3 estantes para zapatos extracción total con fijación al lateral del placard, con posibilidad de fijación a la puerta.

- Color: gris aluminizado con estantes cromados.

SISTEMA DE ESPEJO 922



Sistema de espejo extraíble rebatible.

- Color: negro.

ANCHO	ALTO	PROFUNDIDAD
430	1400	340

CANASTO PARA VANITORY 290



Canasto para vanitory en alambre con insertos de PVC para fijación.

- Color: blanco, gris aluminizado y cromado.

CÓDIGO	ANCHO	ALTO MAYOR	ALTO MAYOR	PROFUNDIDAD
290/1	250	500	350	400
290/3	200	350	250	240
290/4	340	540	410	340

CANASTO 289



Canasto individual con o sin correderas para cocina o placard.

• Color: cromado.

MÓDULO	CÓDIGO	ANCHO	ALTO	PROF.	CORREDERAS
40	289-A	364	140	450	TIPO Z ó TE LESC. ó 757 ó EN500 ó EN600
45	289-B	414	140	450	TIPO Z ó TE LESC. ó 757 ó EN500 ó EN600
50	289-C	464	140	450	TIPO Z ó TE LESC. ó 757 ó EN500 ó EN600
60	289-D	564	140	450	TIPO Z ó TE LESC. ó 757 ó EN500 ó EN600
80	289-E	764	140	500	757 ó EN500 ó EN600
90	289-F	864	140	450	757 ó EN500 ó EN600
100	289-G	964	140	450	757 ó EN500 ó EN600
120	289-H	1164	140	450	757 ó EN500 ó EN600



LÍNEA
AUXILIARES



PORTA REPASADORES / TOALLAS EXTRAÍBLE 847



Porta repasadores / toallas extraíbles.

- Color: cromado.

ANCHO	ALTO	PROFUNDIDAD
110	40	310

BANDEJA PARA CUBIERTOS CUB



Bandeja para cubiertos en PVC.

- Color: blanco y gris.

MÓDULO	CÓDIGO	ANCHO	ALTO	PROFUNDIDAD
40	CUB-40	325	50	480
45	CUB-45	380	50	480
50	CUB-50	440	50	480
60	CUB-60	535	50	480
60	CUB-60G	535	50	480
90	CUB-90	835	50	480
90	CUB-90G	835	50	480

PISO DE ALUMINIO PA



Piso de aluminio gofrado con burlete antiderrame.

CÓDIGO PA-18		CÓDIGO PA-15	
MÓDULO	ANCHO	MÓDULO	ANCHO
60	564	60	570
70	664	70	670
80	764	80	770
90	864	90	870
100	964	100	970
110	1064	110	1070
120	1164	120	1170

CAJA DE SEGURIDAD CS23



Caja de seguridad con llave fabricada en acero DWG.

- Espesor 1,25mm y puertas con espesor 2,5mm.
- Tratamiento anticorrosivo: desengrasado y fosfatizado en caliente.
- Pintura poliéster termoconvertible texturada RAL: 7032.
- Incluye accesorios de fijación o para empotrar.

ANCHO	ALTO	PROFUNDIDAD
230	170	170

CAJA DE SEGURIDAD CS31



Caja de seguridad con llave fabricada en acero DWG.

- Espesor 1,25mm y puertas con espesor 2,5mm.
- Tratamiento anticorrosivo: desengrasado y fosfatizado en caliente.
- Pintura poliéster termoconvertible texturada RAL: 7032.
- Incluye accesorios de fijación o para empotrar.

ANCHO	ALTO	PROFUNDIDAD
300	200	200

CAJA DE SEGURIDAD CS42



Caja de seguridad con llave fabricada en acero DWG.

- Espesor 1,25mm y puertas con espesor 2,5mm.
- Tratamiento anticorrosivo: desengrasado y fosfatizado en caliente.
- Pintura poliéster termoconvertible texturada RAL: 7032.
- Incluye accesorios de fijación o para empotrar.

ANCHO	ALTO	PROFUNDIDAD
420	170	310

CHF-S



Porta carpetas colgantes simple, con posibilidad de fijación del cajón.

• Color: negro.

O.P.	ANCHO	ALTO	PROF.	CORREDERA
1	447	97	407	TELESC. (25KG)
2	448	97	450	SELF-CLOSING (12KG)

CHF-D



Porta carpetas colgantes doble, con posibilidad de fijación del cajón.

• Color: negro.

O.P.	ANCHO	ALTO	PROF.	CORREDERA
1	853	97	407	TELESC. (25KG)



PCH

- Pata plástica cuadrada regulable.
- Medidas: 10cm a 14cm
- Color: negro.



PDGE

- Pata plástica regulable.
- Medidas: 12cm a 16cm
- Color: negro.



PDGE

- Pata plástica regulable.
- Medidas: 14cm a 19cm
- Color: negro.

CARRO CARRELLO 950



Carro organizador con movilidad.
Contiene tres estantes.

- Color: blanco y negro.

ANCHO	ALTO	PROFUNDIDAD
300	820	510

CARRO CARRELLO 951



- Color: blanco y cromado.

ANCHO	ALTO	PROFUNDIDAD
150	820	510



PRA5010AM

PATA REDONDA ALUMINIO
50 MM SIN REGULACION
X 10 CM ANOD. MATE

//Línea Auxiliares



PCR2510B

PATA CUADRADA 25 MM CON REGULACION X 10 CM BLANCA



PCR2510N

PATA CUADRADA 25 MM CON REGULACION X 10 CM NEGRA



PCR2510C

PATA CUADRADA 25 MM CON REGULACION X 10 CM CROMO



PCR2515B

PATA CUADRADA 25 MM CON REGULACION X 15 CM BLANCA



PCR2515N

PATA CUADRADA 25 MM CON REGULACION X 15 CM NEGRA



PCR2515C

PATA CUADRADA 25 MM CON REGULACION X 15 CM CROMO



PRR3010B

PATA REDONDA 30 MM CON REGULACION X 10 CM BLANCA



PRR3010N

PATA REDONDA 30 MM CON REGULACION X 10 CM NEGRA



PRR3010C

PATA REDONDA 30 MM CON REGULACION X 10 CM CROMO

//Línea Auxiliares



PRR3015B

PATA REDONDA 30 MM CON REGULACION X 15 CM BLANCA



PRR3015N

PATA REDONDA 30 MM CON REGULACION X 15 CM NEGRA



PRR3015C

PATA REDONDA 30 MM CON REGULACION X 15 CM CROMO



PC2510N

PATA CONICA 25 MM SIN REGULACION X 10 CM NEGRA



PC2515N

PATA CONICA 25 MM SIN REGULACION X 15 CM NEGRA



PC2510C

PATA CONICA 25 MM CON REGULACION X 10 CM CROMO



PC2515C

PATA CONICA 25 MM CON REGULACION X 15 CM CROMO



PCA3815AM

PATA CUADRADA ALUMINIO 38MM CON REGULACION X 15 CM ANOD. MATE



PCA3810AM

PATA CUADRADA ALUMINIO 38 MM CON REGULACION X 10 CM ANOD. MATE

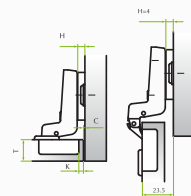
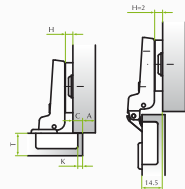
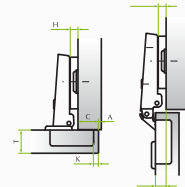


**LÍNEA
HERRAJES**

COD: 802-B-0/8/15



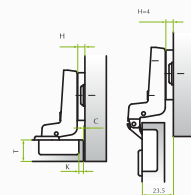
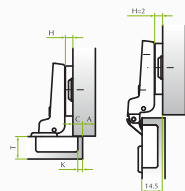
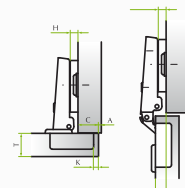
- Bisagra Bayoneta de apertura de 110, cazoleta 35. Cobertura total (0), parcial (8), puertas internas (15).
- Para espesores de placa de 15mm a 26mm. Opcional con tetones de 110 para su colocación con máquina.



COD: 801-0/8/15



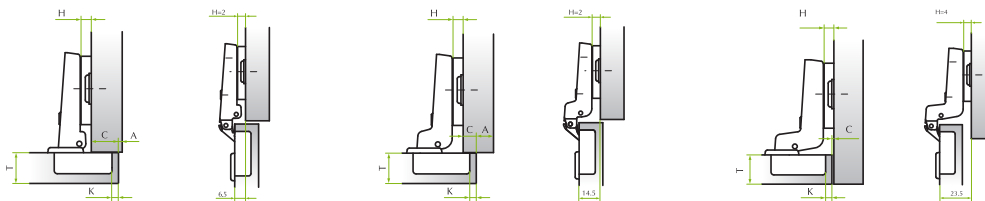
- Bisagra "mini" de apertura de 105, cazoleta 26. Cobertura total (0), parcial (8), puertas internas (15).
- Para espesores de placa de 15mm a 26mm. Profundidad decazoleta metálica 9,8mm. Opcional con tetones de 110 para su colocación con máquina.



COD: 803-0/8/15-0-SM



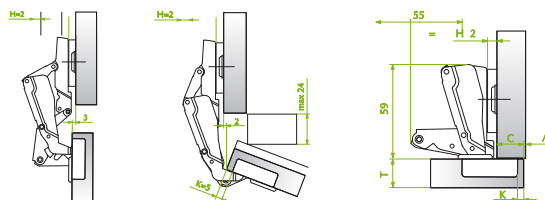
- Bisagra click de apertura 110°, cazoleta 35mm. Para espesor de 15mm a 26mm. Sistema click para un rápido y sencillo montaje y desmontaje de la puerta.
- Opcional con tetones de 110 para su colocación con máquina.
- Codo-0 cobertura total del costado.
- Codo-8 cobertura parcial.
- Codo-15 para puertas internas.



COD. 805



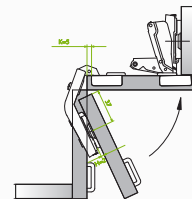
- Bisagra apertura 175°, cazoleta 35, Codo-0, cobertura total del costado.
- Para espesores de 15 a 26mm.
- Sistema click para un rápido y sencillo montaje y desmontaje de la puerta.



COD. 798-0



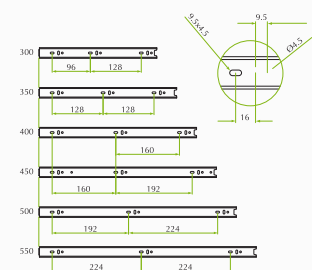
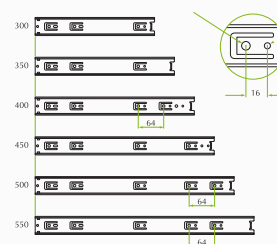
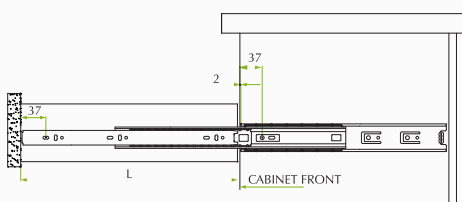
- Bisagra abertura 90° + 25°, cazoleta 35, Codo-0, cobertura total del costado.
- Para espesores de 15 a 26mm. Bisagra para consentir la abertura unilateral de dos puertas de muebles angulares. Opcional sistema click.



COD. 757



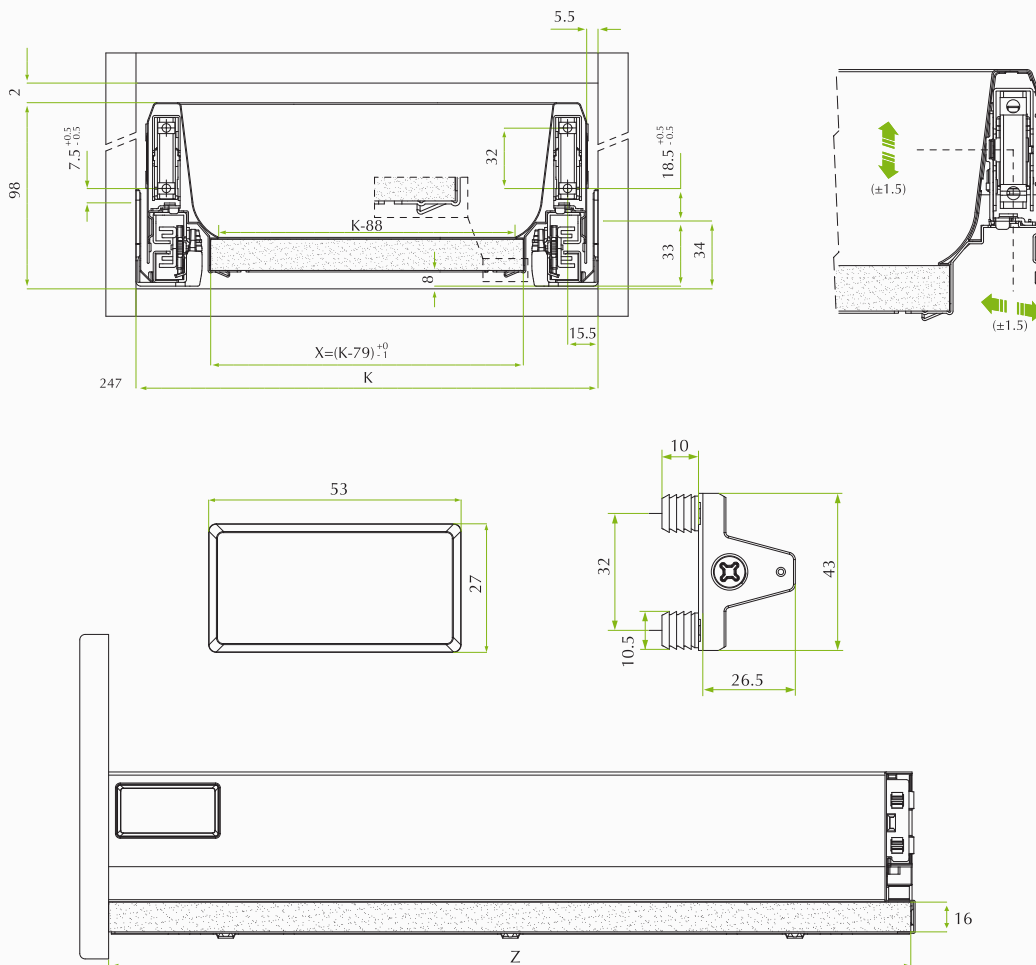
- Corredera a bolilla con extracción total desmontable. De montaje lateral.
- Color: negro - cincado.
- Medidas: 300 / 350 / 400 / 450 / 500 / 550



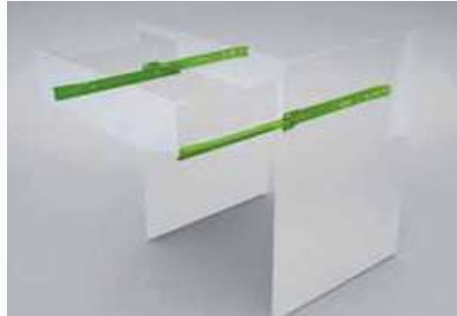
COD. SLIM



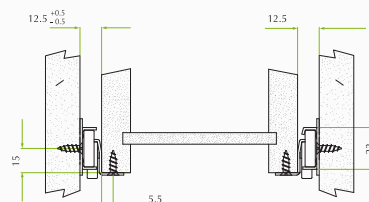
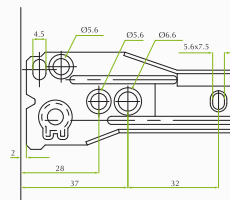
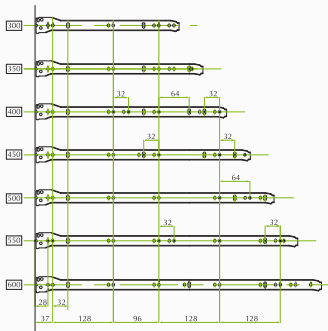
- Sistema de lateral de cajón doble cuerpo. Extracción total con sistema solwmotion.
- Profundidad: 500mm
- Color: gris antracita
- Capacidad máxima: 45kg
- Alturas: 90mm | 128mm | 175mm



COD. TZI

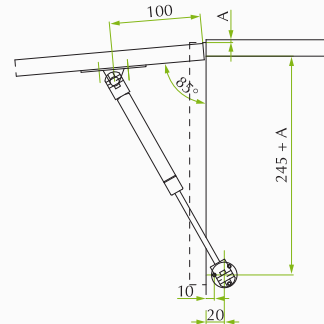
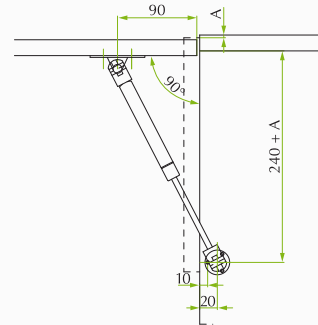
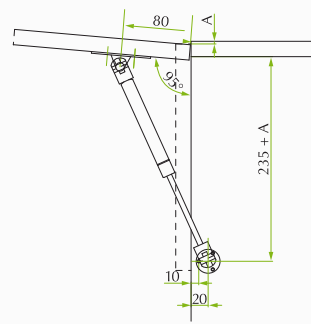


- Corredera de cajón con rodamientos de nylon. Sistema de cierre Self Closing, doble stop de seguridad en apertura, montaje bajo.
- Color: blanco - negro.
- Medidas: 300 / 350 / 400 / 450 / 500



COD.936

• Pistón a gas para puerta abatible 60 / 80 / 100 Newton.





**LÍNEA
PATAS DE MESA**

PATAS DE MESA ATORNILLABLE 450mm



Patas atornillables para mesa baja o banco.

- Color: blanco y negro.

ANCHO	ALTO	PROFUNDIDAD
100	100	450

PATAS DE MESA ATORNILLABLE 750mm



Patas atornillables para mesa o escritorio.

- Color: blanco y negro.

ANCHO	ALTO	PROFUNDIDAD
100	100	750

PATAS DE MESA ENCASTRABLES 450mm



Patas encastrables para mesa baja o banco.

- Color: blanco y negro.

ANCHO	ALTO	PROFUNDIDAD
200	100	450

PATAS DE MESA ENCASTRABLES 750mm



Patas encastrables para mesa o escritorio.

- Color: blanco y negro.

ANCHO	ALTO	PROFUNDIDAD
200	100	750

PATAS DE MESA PIN/CAÑO 450mm



Patas de caño atornillables para mesa baja o banco.

- Color: blanco y negro.

ANCHO	ALTO	PROFUNDIDAD
100	100	450

PATAS DE MESA PIN/CAÑO 750mm



Patas de caño atornillables para mesa o escritorio.

- Color: blanco y negro.

ANCHO	ALTO	PROFUNDIDAD
100	100	750

//Línea Patas de Mesa



U826-71

- Pata para mesa cromada.
- Alto: 71cm regulable a 73cm.

U826-71

- Pata para mesa cromada.
- Alto: 87cm regulable a 89cm.

U826-71

- Pata para mesa cromada.
- Alto: 110cm regulable a 112cm.



U826-71B

- Pata para mesa cromada.
- Alto: 71cm regulable a 73cm.

U826-87B

- Pata para mesa cromada.
- Alto: 87cm regulable a 89cm.

U826-110B

- Pata para mesa cromada.
- Alto: 110cm regulable a 112cm.



U826-71N

- Pata para mesa cromada.
- Alto: 71cm regulable a 73cm.

U826-87N

- Pata para mesa cromada.
- Alto: 87cm regulable a 89cm.

U826-110N

- Pata para mesa cromada.
- Alto: 110cm regulable a 112cm.



*¡Gracias por
elegirnos!*

SEGUINOS EN



www.eurotecno.com

55

